

**Modular Cooking**  
**Stekhäll, gas. Bänkmodell. 800mm. Slät**  
**häll (2/3) och räfflad häll (1/3), sluttande.**

Produkt # \_\_\_\_\_

Modell # \_\_\_\_\_

Namn # \_\_\_\_\_

SIS # \_\_\_\_\_

AIA # \_\_\_\_\_



371335 (E7IIMAAOMEA)

Stekhäll, gas. Bänkmodell.  
800mm. Borstad krom, slät  
häll (2/3) och räfflad häll  
(1/3), sluttande.

## Huvudfunktioner

- Enheten ska monteras på underrede, bryggmontage eller konsolsystem.
- Stort tömningshål på tillagningsytan medger tömning av fett i en stor uppsamlare (1,5 liter) som sitter under tillagningsytan.
- Stor fettuppsamlingsbehållare finns att få som extra tillbehör och kan placeras under toppenheterna över det öppna sockelskåpet.
- Höga stänkskydd i rostfritt stål på tillagningsytans baksida och sidor. Stänkskyddet kan enkelt tas bort för rengöring.
- Piezo-tändning för extra säkerhet.
- Gasprodukt som levereras för användning med naturgas eller gasol, omvandlingsmunstycken levereras som standard.
- Kapslingsklass IPX 4.
- .
- Temperatur från 100° till 280°C.
- Yta i borstad krom: mycket motståndskraftig mot repor och underlättar rengöring.
- Skrapa för slät och räfflad yta inkluderad som standard.
- Lämplig som bänkinstallation.

## Konstruktion

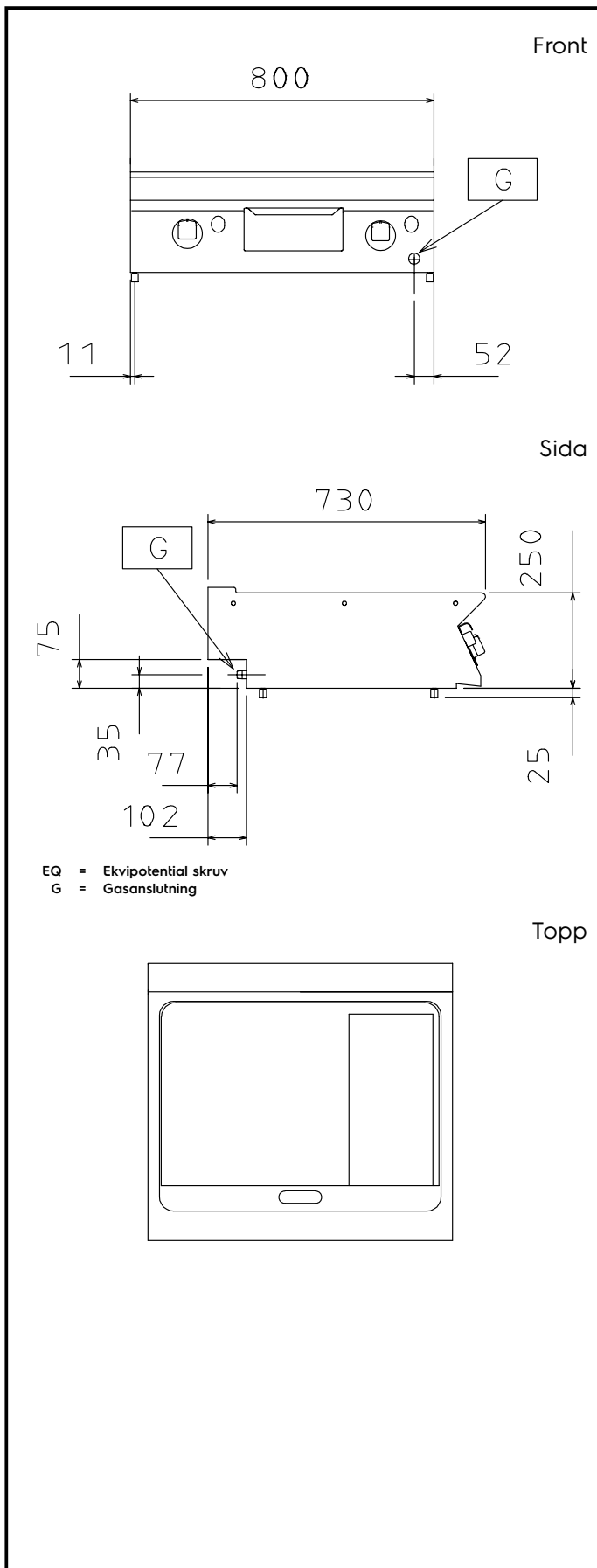
- Stekytan är 2/3 slät och 1/3 räfflad
- Utvändiga paneler i rostfritt stål med Scotch Brite-behandling.
- 1,5 mm tjockt pressat rostfritt stål
- Rät vinkel mellan enheterna för att undvika utrymmen där smuts kan tränga in.
- Tillagningsyta 12 mm tjock borstad krom för optimala grillresultat och enkel användning.

**Medföljande tillbehör**

- 1 av Skrapa för slät häll. Utbytbara blad. PNC 164255
- 1 av Skrapa för räfflad stekhäll. PNC 206420

**Övriga Tillbehör**

- Skrapa för slät häll. Utbytbara blad. PNC 164255
- Tätningsats PNC 206086
- Avloppsavskiljare, 150 mm PNC 206132
- Tätningsring till avgasrenare diameter 150 PNC 206133
- Stöd för bromontage, 800 mm PNC 206137
- Stöd för bromontage, 1000 mm PNC 206138
- Stöd för bromontage, 1200 mm PNC 206139
- Stöd för bromontage, 1400 mm PNC 206140
- Stöd för bromontage, 1600 mm PNC 206141
- Avgasrenare PNC 206246
- Skorsten 800 mm till XP700 & 900 PNC 206304
- Höger och vänster sidoräcke. PNC 206307
- Bakre ledstång, 800 mm, Marin PNC 206308
- Fettuppsamlare för stekhäll PNC 206346
- Skorstensnät 400mm (XP700 & XP900) PNC 206400
- Skrapa för räfflad stekhäll. PNC 206420
- - NOT TRANSLATED - PNC 206455
- - NOT TRANSLATED - PNC 206466
- Fronträcke, rostfritt, 800 mm PNC 216047
- Fronträcke, rostfritt, 1200 mm PNC 216049
- Fronträcke, rostfritt, 1600 mm PNC 216050
- Portioneringshylla/ räcke, rostfritt, 800 mm (bred) PNC 216186
- 2 sidotäckpaneler för bänkmödel PNC 216277
- Gasregulator PNC 927225


**Gas**

Gas, effekt:	14 kW
Gastyp alternativ:	LPG
Gasintag:	1/2"

**Viktig information**

Om produkten är ställd bredvid eller mot temperaturkänsliga material, bör ett säkerhetsmellanrum på ca 150 mm bibehållas eller så bör någon form av värmeisolering monteras.

Arbetstemperatur, min:	100 °C
Arbetstemperatur, max:	280 °C
Yttermått, bredd	800 mm
Yttermått, djup	730 mm
Yttermått, höjd	250 mm
Nettovikt:	70 kg
Fraktvikt:	78 kg
Frakthöjd:	540 mm
Fraktbredd:	820 mm
Fraktdjup:	860 mm
Fraktvolymer:	0.38 m <sup>3</sup>
Stekyta bredd:	730 mm
Stekyta djup:	540 mm